

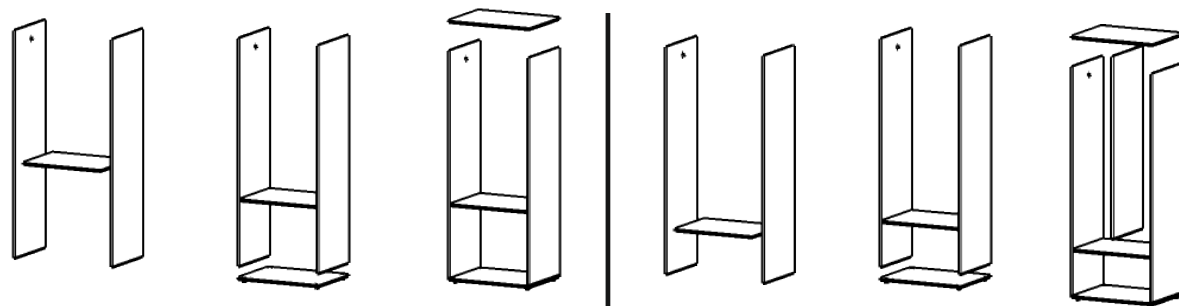
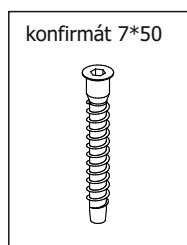
**Před samotnou montáží si důkladně přečtěte a prohlédněte montážní návod.  
 Montáž provádějte na místě kde nehrozí odření nebo poškození dílců.**

## **MONTÁŽNÍ NÁVOD** **pro vestavné skříně VARIANT**

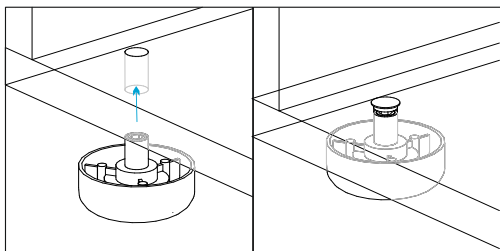
**PRO SESTAVENÍ SKŘÍŇĚ A JEJÍ SPRÁVNOU FUNKČNOST JE NUTNÁ ROVNÁ PODLAHA !**

### **MONTÁŽ KORPUSŮ VNITŘNÍCH SKŘÍŇÍ:**

- Díly skříně vybalíme z přepravních obalů a nachystáme si balíček s příslušenstvím.
- **Zbytky obalových fólií a igelitových sáčků nenechávejte v dosahu dětí, hrozí udušení**
- Spoje skříně (dna, půdy, pevné police a svislé příčky) jsou řešeny pomocí kolíkových spojů a konfirmátů 7 x 50 mm
- Skříně montujeme tak, aby čelní hrany skříně byly na podlaze.
- Nachystáme si boky skříně čelní ohraněnou stranou na zem (pozor na správnou orientaci – vrch poznáte podle naznačených otvorů pro šatní tyč)
- Pokud skříně obsahuje pevnou polici (skříně se zásuvkami) smontujeme nejprve tuto polici s boky.
- Nyní na spodní část skříně namontujeme dno (dno poznáme podle otvorů pro nožky)
- Pokud skříně obsahuje svislou příčku, spojíme ji s pevnou policí opět pomocí konfirmátů.
- Na boky (popřípadě svislou příčku) nasadíme půdu skříně, které opět přišroubujeme.

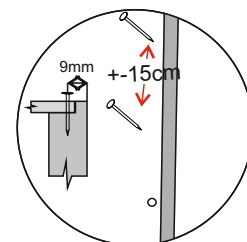
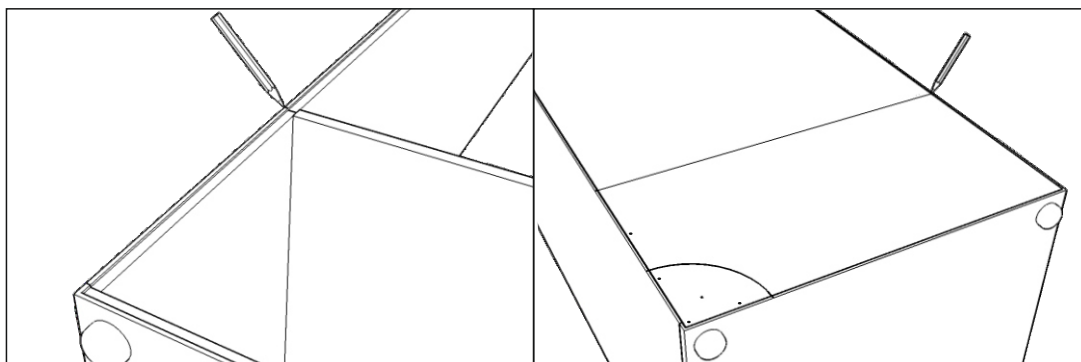


- Do dna skříně nasadíte nožky – k tomu jsou určeny předvrtané otvory (nástavce jsou bez nožek).



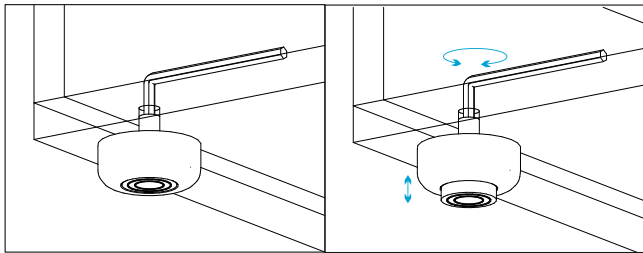
### **MONTÁŽ ZAD:**

- Tužkou označíme střed příčky.
- Vsadíme sololak do připravené drážky.
- Skříně pomocí úhelníku řádně zúhlujeme.
- Úhel zafixujeme přibitím sololaku pomocí přibalených hřebíčků k boku a víku skříně. Pozor, hřebíčky zatlukejte na střed bočnic, tj. 9 mm od hrany skříně, jinak hrozí poškození materiálu bočnice. Hřebíčky zatlukejte kolmo !!!
- Postupně přibijte sololaky po obvodu skříně a na střed vyznačených příček.

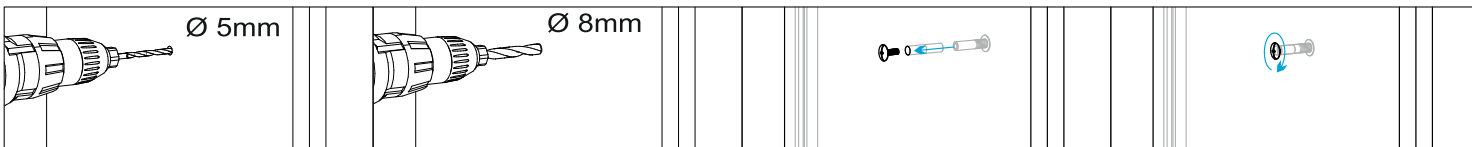


## SESTAVENÍ SKŘÍŇÍ :

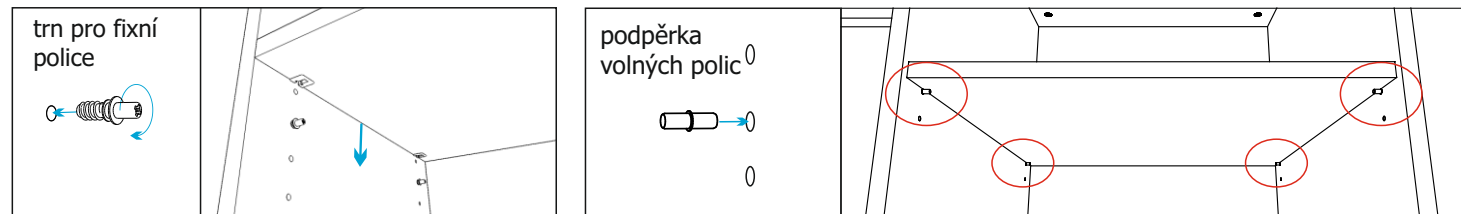
- Skříně postavíme ke zdi a vyrovnáváme pomocí rektifikačních nožek-na dně skřínky odklopíme krytky a pomocí imbusového klíče přitahujeme nebo povolujeme rektifikační šrouby nožek.



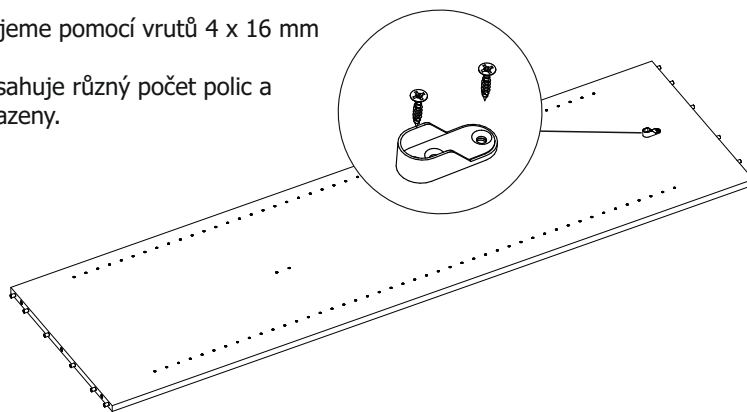
- Skříně spojíme mezi sebou spojovacími šrouby, pro které si předvrtáme otvory pr. 8 mm (pro vrtání můžete využít předvrtanou síť otvorů – převrtáte na větší průměr)



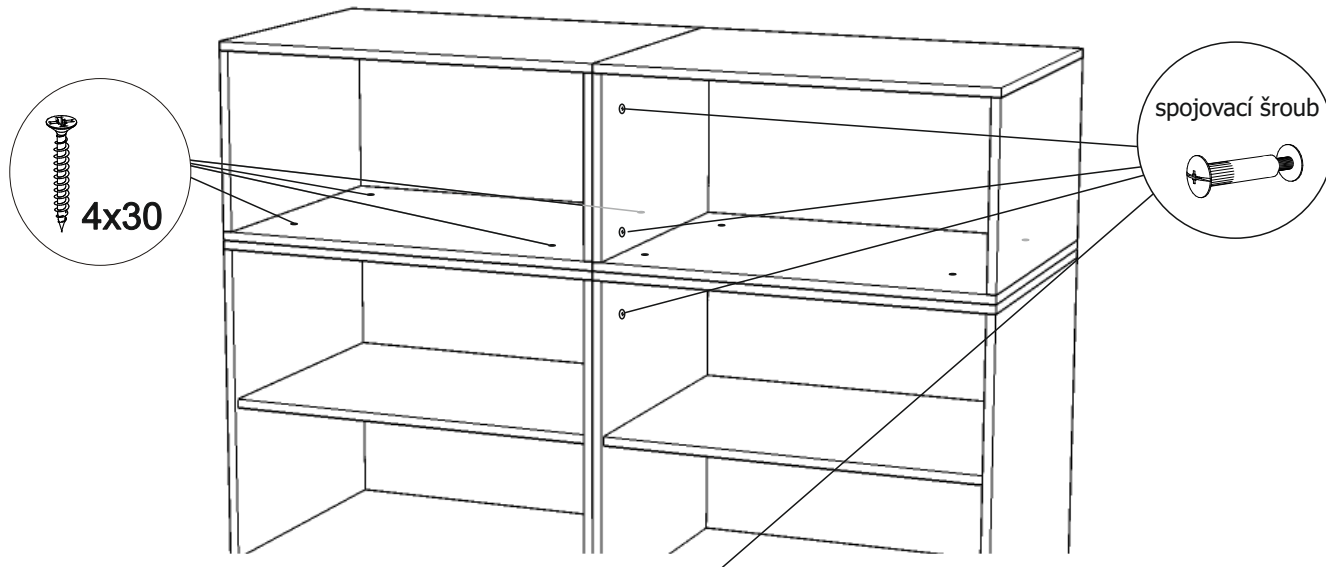
- Pokud skříň obsahuje fixní polici s usazenými plastovými podpěrami, našroubujeme na požadované místo do předvrtaných otvorů průměr 5 mm šroubovací trny a na ně polici nasadíme. Tato police nám zpevní korpus, proto dobře vyberte její pozici.
- Do zbývajících otvorů vsuneme kovové podpěrky pod police, na které police volně položíme.



- Do předvrtaných otvorů na pravém i levém boku namontujeme pomocí vrtuů 4 x 16 mm držáky šatní tyče do kterých tyč usadíme.
- Pozor, skříně jsou vrtány univerzálně – každý typ skříně obsahuje různý počet polic a šatních tyčí, tzn., že ne všechny předvrtané otvory budou osazeny.

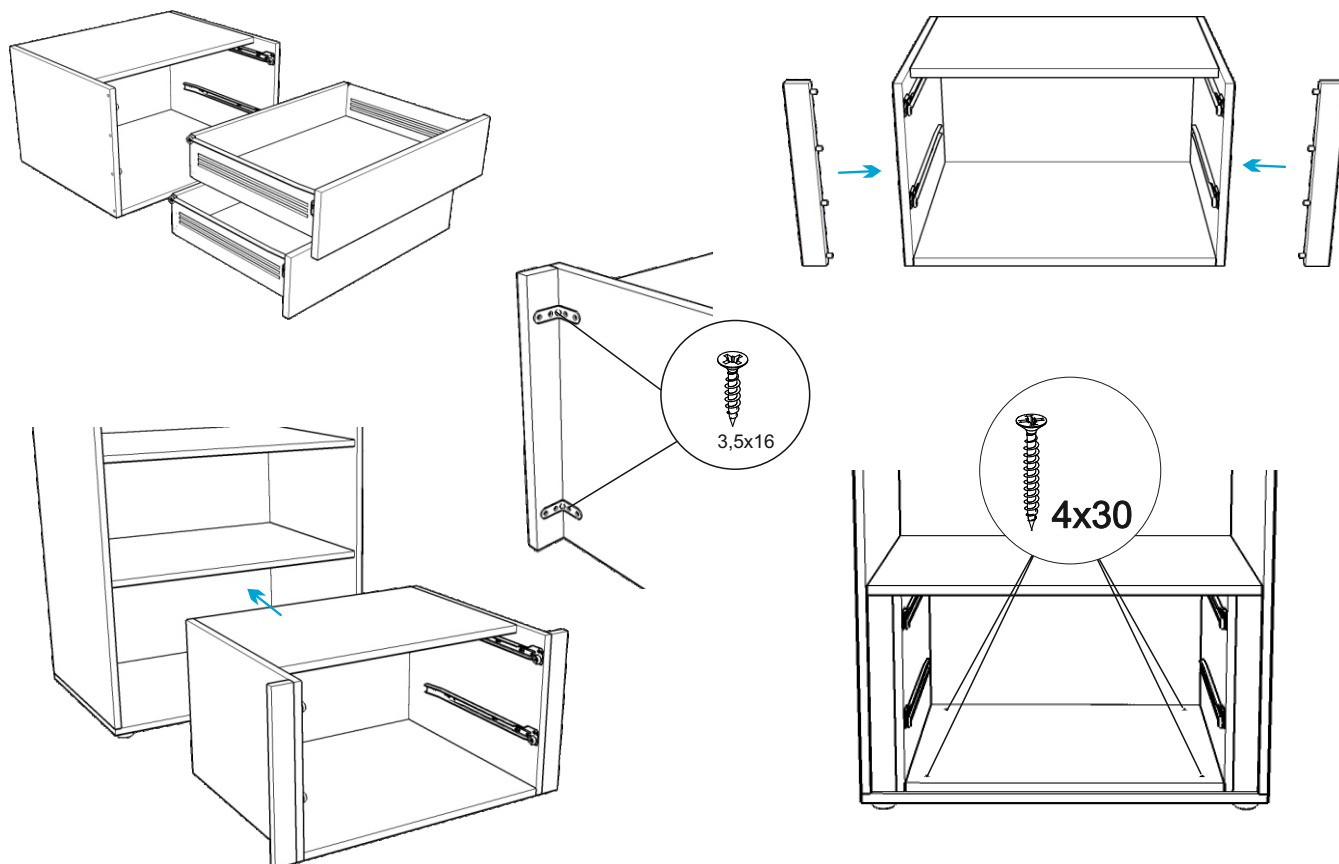


- Pokud sestava obsahuje nástavce, postavíme je na skříň, spojíme je mezi sebou spojovacími šrouby a se skříněmi pomocí vrtuů 4 x 30mm.



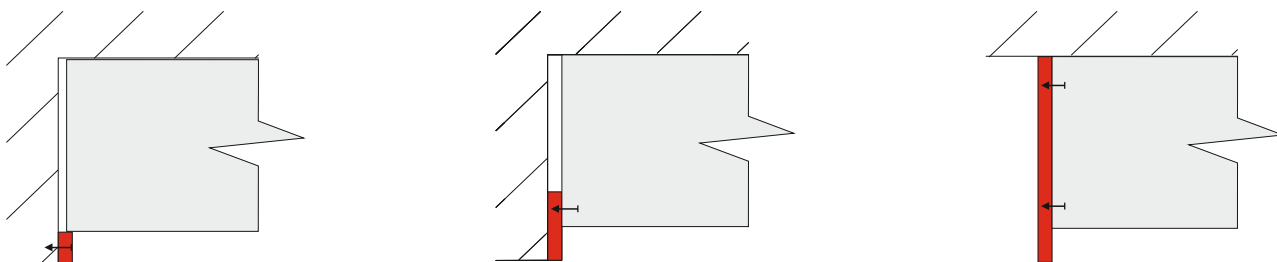
## MONTÁŽ ZÁSUVKOVÉHO BOXU DO SKŘÍŇÍ :

- Vydáme z boxu zásuvky
- Na levý i pravý bok vsadíme do připravených otvorů krycí lišty a zafixujeme je pomocí úhelníků a vrtů 4 x 16 mm
- Box vsuneme do skříně a přišroubujeme do dna vrtu 4 x 30 mm
- Zásuvky vsuneme do boxu



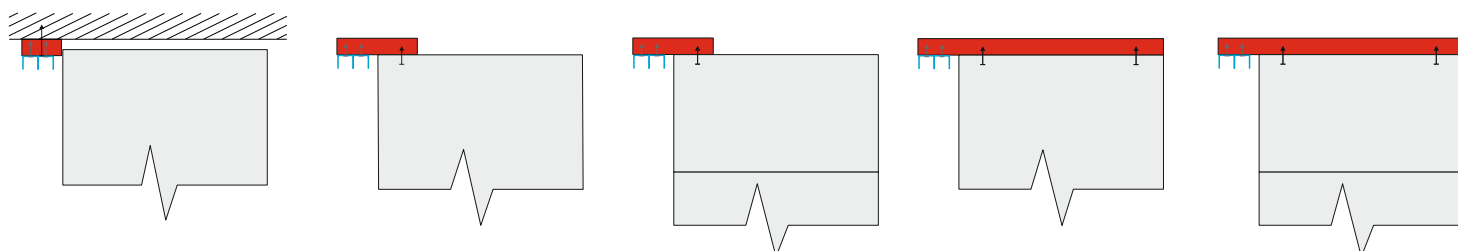
## MONTÁŽ KRYCÍCH BOKŮ A DORAZOVÝCH LIŠT

- Dorazové lišty VKB1810 a VKB2510 se lepí na zeď pomocí montážního lepidla (mamut) popřípadě pomocí vrtů a hmoždinek
- Krycí boky VKB1820, VKB 2520, VKB1868 a VKB2568 se montují zevnitř skříně pomocí vrtů 4 x 30 mm



## MONTÁŽ HORNÍCH KRYCÍCH DESEK A LIŠT

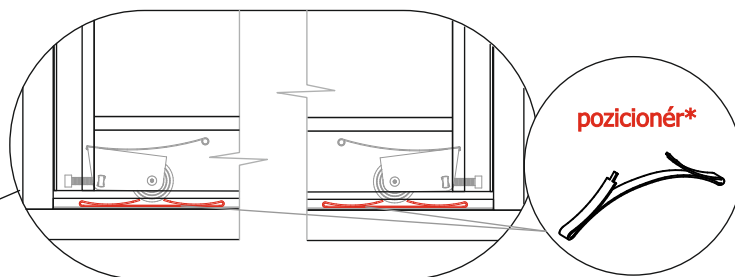
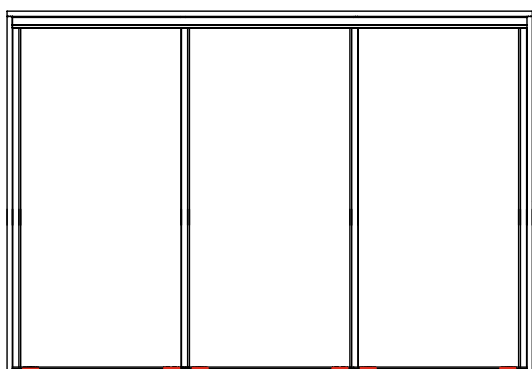
- Horní lišty VKV1810 a VKV2510 se montují do stropu pomocí vrtů 5 x 80mm a hmoždinek.
- Krycí boky VKV1820, VKV 2520, VKV1868 a VKV2568 se montují zevnitř skříně nebo nastavce pomocí vrtů 4 x 30 mm



## MONTÁŽ VODÍCÍCH PROFILŮ A POSUVNÝCH DVEŘÍ :

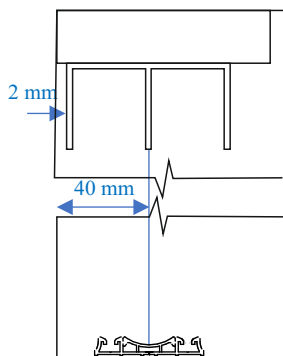
- Horní vodící profil přiděláme do krycí desky pomocí vrtů 4 x 16 mm nebo do stropu pomocí vrtů 4 x 40 mm a hmoždinek. Přední hrana horního vedení se zapouští 2mm vůči boku.
- Spodní vodící profil se přidělává přímo na podlahu pomocí montážního lepidla (mamut) nebo dvoustranné lepicí pásky tak, že střed lišty je 40mm od hrany boku.
- **Před přiděláním spodního vodícího profilu do něj vsuňte pozicionéry (pružinové dorazy dveří ). Na každé dveře patří 2 pozicionéry. Pozor, je potřeba si uvědomit, kolik dveří bude v přední a zadní drážce profilu a tomu přizpůsobit počet pozicionérů.**
- Skříň osadíme dveřmi.
- Nejprve nasadíme vnitřní dveře: vrchní část dveří vložíme do zadní části horní vodící lišty, poté dveře vsuneme do zadní části spodního vodícího profilu. Spodní kolečko je na pružině. Následně nasadíme stejným způsobem vnější dveře do přední drážky.
- Pokud nejsou dveře správně seřizeny, nedoléhají správně k bokům skříně . Toto můžeme napravit seřízením spodních vozíků dveří. V úchytné liště najdete spodní otvor, ve kterém se nachází stavěcí šroub, jehož otáčením se reguluje výška spodního vozíku a dveře se naklápějí do stran. Tímto seřídíme polohu dveří vůči bokům skříně.
- Pokud jsou dveře seřizeny, vsuneme z boku do drážek chytové lišty dorazové kartáčky (jsou dodávány v metráži na celou zakázku).
- Na závěr správně seřídíme pozicionéry dveří tak, aby dveře byly zafixovány v zavřené poloze (kolečka zaskočí do dorazů). Dorazy jsou vyrobeny z pružného materiálu, když zatlačíme konce dorazů, můžeme jimi v drážce volně pohybovat a usadit je na správné místo.

### Umístění pozicionérů

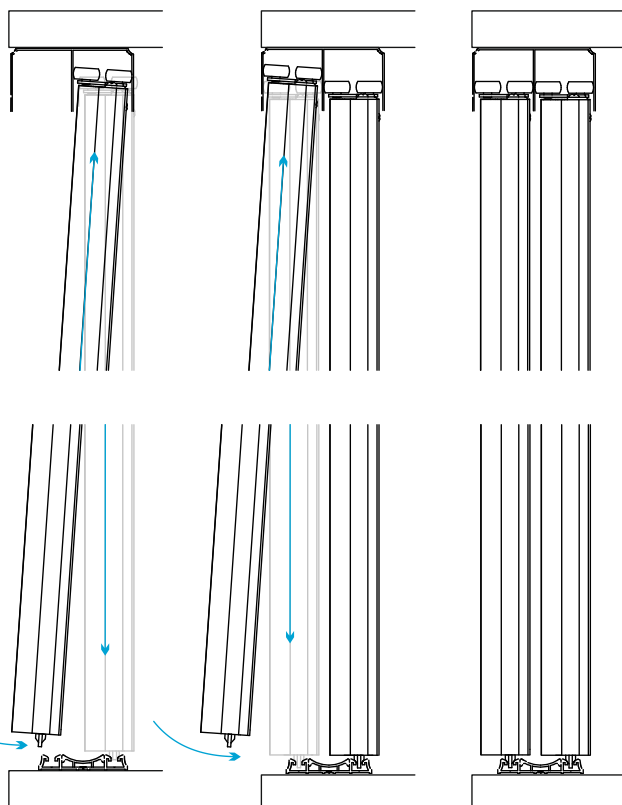


\* Pokud máte skříň s tlumeným dotahem dveří, pozicioner se **nepoužívá**

### Umístění vodících profilů posuvných dveří



### Vložení dveří do korpusu ( boční pohled )



### Seřízení náklonu dveří

